



REGIONE  
LAZIO



Comune di Cassino (FR) - Attuazione del P.P. denominato "Master Plan per il Polo Universitario della Folcara"  
- REALIZZAZIONE DEL COLLEGE STUDENTI -

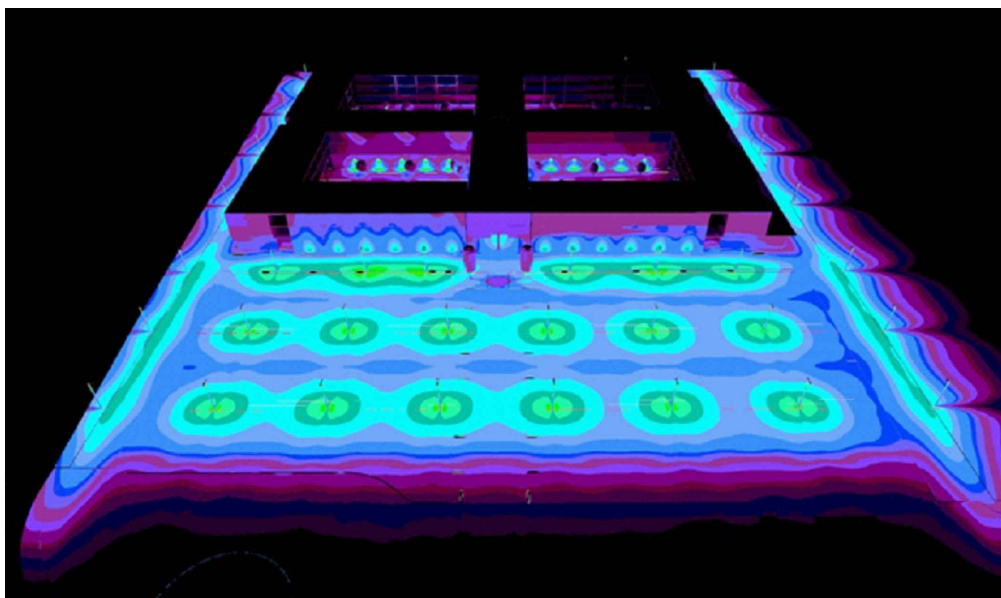
1° STRALCIO FUNZIONALE per 200 p.a.

(fasc. CDDPP: 93, cod. MIUR EFSWAMC/01, CUP: I39J02000060003)

2° STRALCIO FUNZIONALE per ulteriori 146 p.a.

(fasc. CDDPP: 252, cod. MIUR E7S9BE9/01, CUP: J35H11000050003).

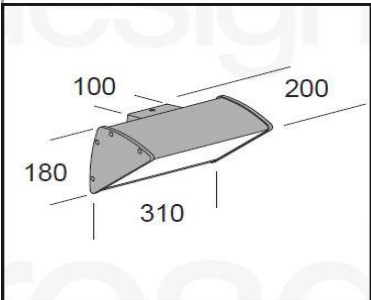
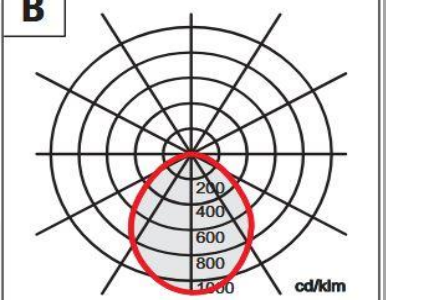
## PROGETTO PER L'EFFICIENTAMENTO ENERGETICO DELL'IMPIANTO DI ILLUMINAZIONE DELL'AREA ESTERNA PERTINENZIALE



Titolo Tavola:

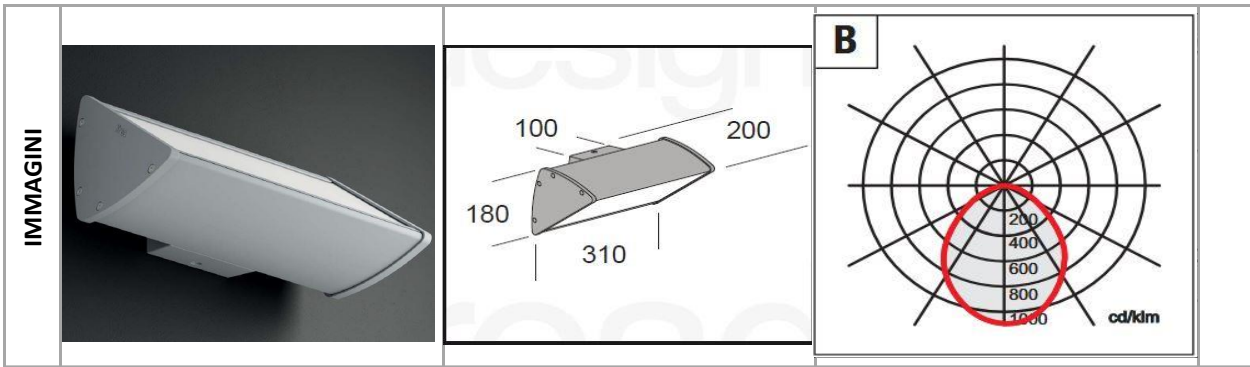
### SCHEDE TECNICHE APPARECCHI OGGETTO DI FORNITURA

	IL RESPONSABILE DEL PROCEDIMENTO	N.ro Elaborato:
	<u>Ing. Carlo Canio ROSA</u>	<b>AII-01</b>

IMMAGINI			
----------	--	---	--


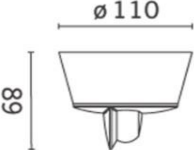
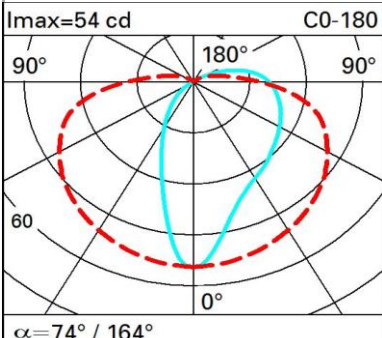
DESCRIZIONE	<p>Cablaggio piastra LED costituito da lampada "LED SMD"; alimentatore elettronico per led 20-240 volt, 50-60 Hz; cablaggio con cavetti 0,75 mmq in PVC-HT termoresistente; collegamento con morsettiera a 3 poli. Compatibile per apparecchi di illuminazione a parete "Kreadesign Blik 20 e 30led". Per sostituzione cablaggio esistente in apparecchi già installati.i; marchio CE.</p>
-------------	--

CARATTERISTICHE	<p>Caratteristiche prestazionali minime:</p> <ul style="list-style-type: none"> <li>- LED : LED SMD</li> <li>- temperatura colore: 3000 K</li> <li>- fascio luminoso: diffuso</li> <li>- <b>potenza nom. LED: 46 w (lampada);</b></li> <li>- <b>flusso luminoso nom. LED: 6240 Lm (lampada)</b></li> <li>- <b>efficienza luminosa nom. LED: 135,6 lm/W (lampada)</b></li> <li>- resistenza all'impatto: IK05</li> <li>- grado di protezione: IP65</li> <li>- Step McAdam: -</li> </ul>
-----------------	--



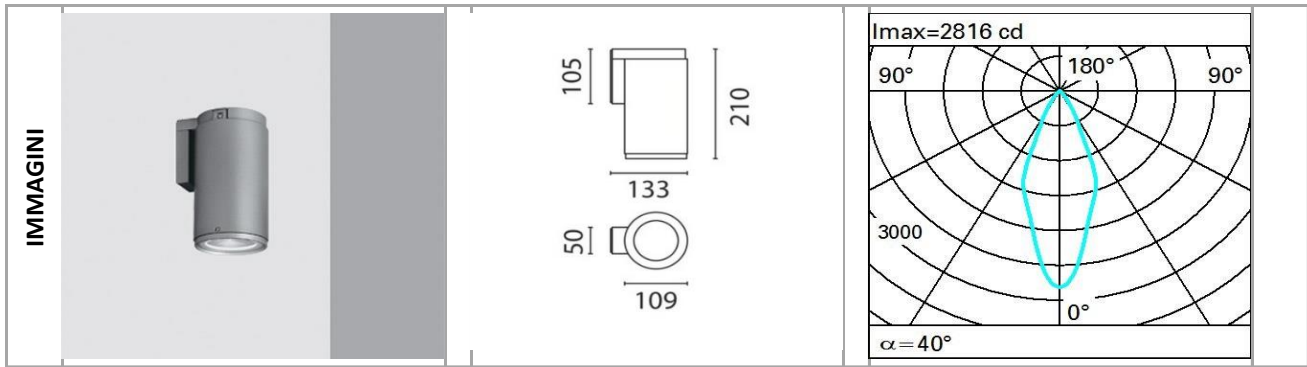
<b>DESCRIZIONE</b>	<p>Apparecchio illuminante a parete per esterni, "Krea Design Blik 30S LED-W 46 watt - cod.54276", o equivalente; struttura in alluminio estruso con particolari in pressofusione di alluminio verniciata a polveri poliestere con trattamento di fosfatazione, colore grigio RAL9006 goffrato; viti in acciaio inox; parabola in metallo verniciato bianco; guarnizioni in silicone; diffusore in vetro temperato sabbiato internamente; versione LED equipaggiata con LED smd 3000K e alimentatore elettronico per LED 220-240 volt 50-60 Hz incorporato; cablaggio mediante cavetti 0,75 mm<sup>2</sup> in PVC-HT termoresistente; collegamento con morsetti a 3 poli; marchio CE.</p>
--------------------	---

<b>CARATTERISTICHE</b>	<p>Caratteristiche prestazionali minime:</p> <ul style="list-style-type: none"> <li>- LED : LED SMD</li> <li>- temperatura colore: 3000 K</li> <li>- fascio luminoso: diffuso</li> <li>- <b>potenza nom. LED (lampada): 46 w</b></li> <li>- <b>flusso luminoso nom. LED (lampada): 6240 Lm</b></li> <li>- <b>efficienza luminosa nom. LED (lampada): 135,6 lm/W</b></li> <li>- resistenza all'impatto: IK05</li> <li>- grado di protezione: IP65</li> <li>- Step McAdam: -</li> </ul>
------------------------	---

IMMAGINI			
----------	---	---	---

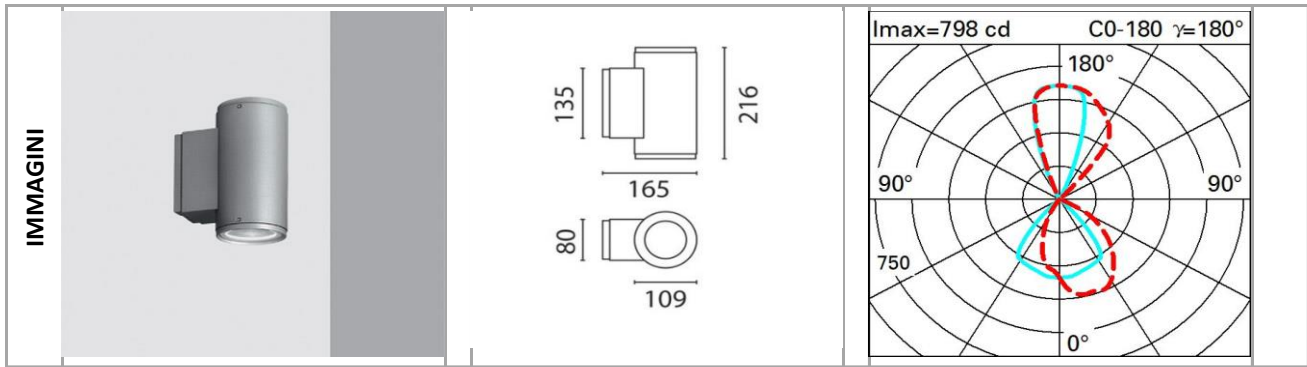
DESCRIZIONE	<p>apparecchi parete installati a plafone, con sorgenti luminose a LED, ottica effetto washer; costituiti da una basetta di supporto e schermo, basetta in pressofusione di alluminio verniciatura ad alta resistenza agli agenti atmosferici e raggi UV, con fosfocromatazione, doppia mano di fondo, passivazione a 120°C, verniciatura con vernice acrilica liquida, cotta a 150°C, ottica in metacrilato fissata al corpo tramite un carter in zama, viti in acciaio inox A2; sorgente a LED, flusso sorgente 350 lm, potenza sorgente 2,9 Watt: lm/Watt 120,6; colore grigio.</p>	
-------------	--	--

CARATTERISTICHE	<p>Caratteristiche prestazionali minime:</p> <ul style="list-style-type: none"> <li>- ottica in metacrilato;</li> <li>- LED: LED warm;</li> <li>- temperatura colore: 3000 K</li> <li>- potenza totale: 2,9 w</li> <li>- flusso luminoso totale: 163,6 Lm</li> <li>- <b>potenza nom. LED: 2,9 W (lampada)</b></li> <li>- <b>flusso luminoso nom. LED: 350 Lm (lampada)</b></li> <li>- <b>efficienza luminosa nom. LED: 120,6 lm/W (lampada)</b></li> <li>- indice di resa cromatica IRC: 80</li> <li>- resistenza all'impatto: IK07</li> <li>- grado di protezione: IP66</li> </ul>	
-----------------	---	--




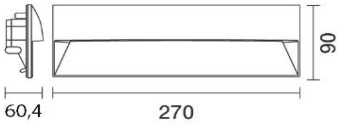
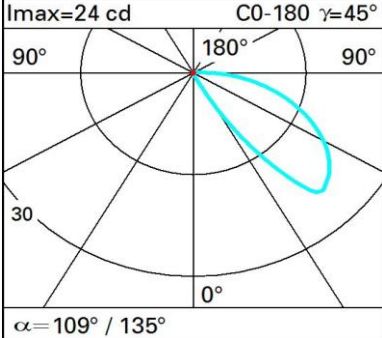
<b>DESCRIZIONE</b>	<p>applique down light da esterni a luce diretta, con sorgenti luminose a LED monocromatico Warm White 3000°K, ottica Flood fissa, installazione a parete tramite apposito braccetto, apparecchio costituito da vano ottico, braccetto a parete e cornice porta- vetro. Vano ottico, braccetto a parete e cornice in pressofusione in lega di alluminio con verniciatura acrilica liquida ad elevata resistenza agli agenti atmosferici ed ai raggi UV; carter in materiale plastico verniciato per braccetto a parete; vetro di chiusura sodico calcico temperato trasparente, spessore 4mm, siliconato alla cornice. Guarnizioni siliconiche interne a tenuta stagna. Sistema di chiusura ad aggancio rapido tra cornice, vano ottico e braccetto a parete, senza ausilio di utensili. Completo di circuito con Led monocromatico di potenza nel colore warm white e ottica con riflettore in alluminio superpuro 99,93% brillantato con emissione di tipo Flood (F); accessori: rifrattore per distribuzione ellittica; viterie esterne in acciaio inox A2; sorgente a LED, flusso sorgente 1700 lm, potenza sorgente 12Watt: lm/Watt 141,6, luce diretta, ottica Flood, Ø190x210; colore grigio</p>
--------------------	---

<b>CARATTERISTICHE</b>	<p>Caratteristiche prestazionali minime:</p> <ul style="list-style-type: none"> <li>- LED: LED monocromatico white warm</li> <li>- temperatura colore: 3000 K</li> <li>- flusso totale emesso: 1224,8 Lm</li> <li>- potenza totale: 16,8 w</li> <li>- <b>potenza nom. LED: 12 W (lampada)</b></li> <li>- <b>flusso luminoso nom. LED: 1700 Lm (lampada)</b></li> <li>- <b>efficienza luminosa nom. LED: 141 lm/W (lampada)</b></li> <li>- indice di resa cromatica IRC: 80</li> <li>- resistenza all'impatto: IK07</li> <li>- grado di protezione: IP65</li> <li>- Step MacAdam: &lt;2</li> </ul>
------------------------	---



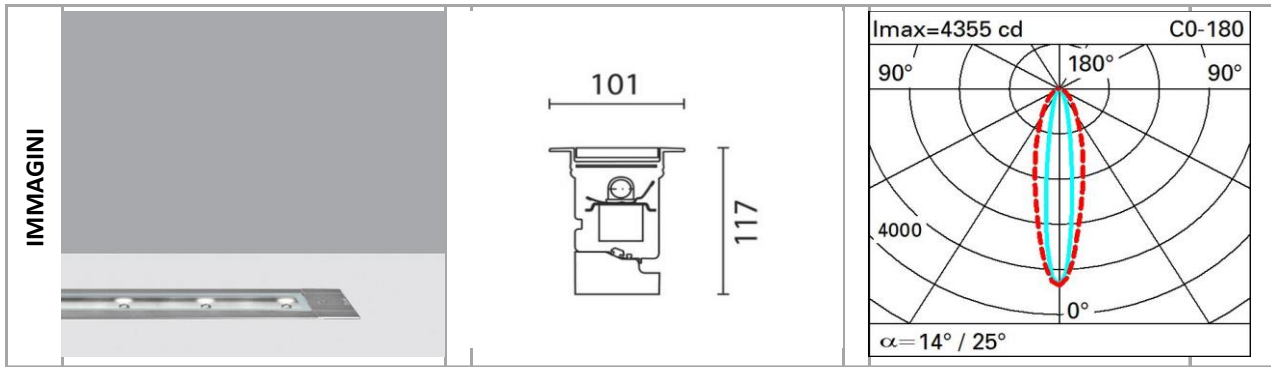
<b>DESCRIZIONE</b>	<p>applique up light / down light da esterni a luce diretta, con sorgenti luminose a LED monocromatico Warm White, ottica Flood fissa, installazione a parete tramite apposito braccetto; vano ottico, basetta a parete, braccetto e cornici realizzati in pressofusione in lega di alluminio con verniciatura acrilica liquida ad elevata resistenza agli agenti atmosferici ed ai raggi UV; doppio vetro di chiusura sodico calcico temperato trasparente spessore 4mm, siliconato alla cornice; sistema di chiusura ad aggancio rapido tra cornice, vano ottico e basetta a parete, senza ausilio di utensili; guarnizioni siliconiche interne per garantire la tenuta stagna.; completo di circuito a LED monocromatici di potenza nel colore Warm White (3000K) CRI80, ottiche con lente in materiale plastico Medium (M) e alimentatore elettronico incorporato; doppio pressacavo PG11 in poliammide nero per cablaggio passante (idoneo per cavi di diametro 6,5÷11mm). Morsettiera a tre poli per cavo messa a terra passante; collegamento morsettiera-gruppo di alimentazione con connettori ad innesto rapido; rifrattore per distribuzione ellittica; viterie esterne in acciaio inox A2; sorgente LED COB; flusso sorgente up light 650 lm, potenza sorgente up light 7 Watt: lm/Watt up light 96,6; flusso sorgente down light 1400 lm, potenza sorgente down light 12 watt: lm/Watt down light 116,6; luce diretta ed indiretta, Ø190x210, colore grigio</p>
--------------------	--

<b>CARATTERISTICHE</b>	<p>Caratteristiche prestazionali minime:</p> <ul style="list-style-type: none"> <li>- LED: LED monocromatico white warm CRI80</li> <li>- temperatura colore: 3000 K</li> <li>- <b>ottica uplight: 14°</b></li> <li>- <b>flusso nom. emesso LED up light: 650 Lm</b></li> <li>- <b>potenza nom. up LED light: 7 w</b></li> <li>- <b>efficienza luminosa nom. LED uplight: 96,6 lm/W (lampada)</b></li> <li>- <b>ottica downlight 40°</b></li> <li>- <b>flusso nom. emesso LED down light: 1400 Lm</b></li> <li>- <b>potenza nom. LED down light: 12 w</b></li> <li>- <b>efficienza luminosa nom. LED downlight: 116,6 lm/W (lampada)</b></li> <li>- indice di resa cromatica IRC: 80</li> <li>- resistenza all'impatto: IK07</li> <li>- grado di protezione IP65</li> <li>- Step MacAdam: &lt;2</li> </ul>
------------------------	---

<b>IMMAGINI</b>			<p><math>I_{max}=24 \text{ cd}</math>      <math>C0-180 \text{ } \gamma=45^\circ</math></p>  <p><math>\alpha = 109^\circ / 135^\circ</math></p>
-----------------	---	---	--

<b>DESCRIZIONE</b>	<p>apparecchio a luce diffusa per camminamenti, con sorgenti luminose a LED Warm White; ad alto comfort visivo. Installazione ad incasso a parete. Costituito da vano ottico con grado di protezione IP66 e controcassa in materiale plastico di colore nero. Vano ottico realizzata in lega di alluminio e sottoposti a trattamento di verniciatura a polveri che fornisce un'alta resistenza agli agenti atmosferici e ai raggi UV. Carter di chiusura in materiale plastico nella parte posteriore del vano ottico. Completo di pressacavo in materiale plastico e cavo uscente. Vetro di sicurezza sodico-calcico temprato satinato. Apparecchio senza viti a vista con sistemi anti-vandalismo tramite chiave di apertura per accedere al vano posteriore di cablaggio (fornita nell'imballo). Tutte le viti esterne utilizzate sono in acciaio inox A2. Alimentatore integrato 220-240 Vac, sorgente LED, flusso sorgente 1420 lm, potenza 9 Watt: lm/Watt 157,7, intervallo temp. ambiente -20°C a +35°C; colore ruggine, dimensioni mm 60,4x270x90, completo di controcassa.</p>
--------------------	--

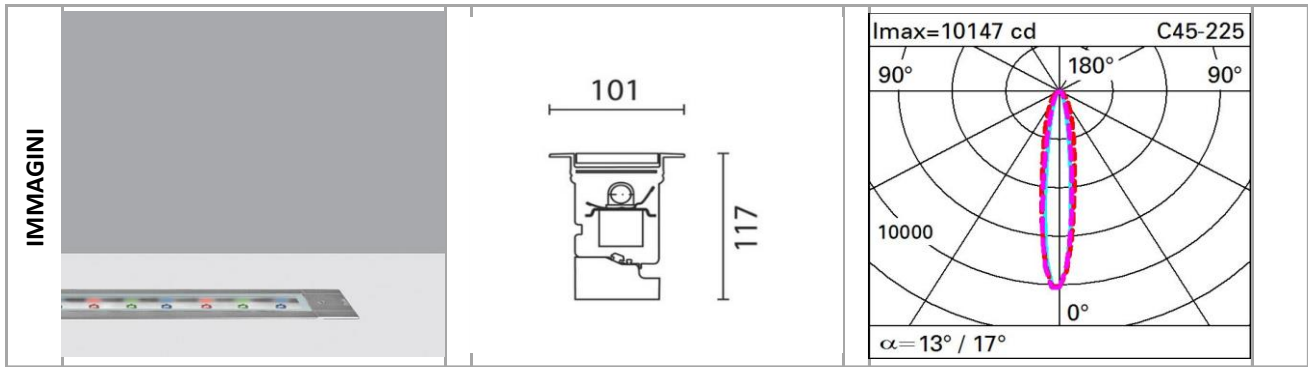
<b>CARATTERISTICHE</b>	<p>Caratteristiche prestazionali minime:</p> <ul style="list-style-type: none"> <li>- LED: LED white warm</li> <li>- temperatura colore: 3000 K</li> <li>- <b>potenza nom. LED: 9 W (lampada)</b></li> <li>- <b>flusso luminoso nom. LED: 1420 Lm (lampada)</b></li> <li>- <b>efficienza luminosa nom. LED: 157,7 lm/W (lampada)</b></li> <li>- flusso totale emesso verso l'alto: 0</li> <li>- indice di resa cromatica IRC: 80</li> <li>- resistenza all'impatto: IK08</li> <li>- grado di protezione IP66</li> <li>- classe energetica: A++</li> <li>- Step MacAdam: &lt;3</li> </ul>
------------------------	--



<b>DESCRIZIONE</b>	<p>apparecchi di illuminazione a luce diretta lineari incassati a pavimento, con sorgenti luminose LED monocromatici; costituito da corpo e controcassa per l'installazione; corpo in alluminio estruso, testate di estremità in pressofusione di alluminio complete di guarnizioni siliconiche; verniciatura acrilica liquida ad elevata resistenza agli agenti atmosferici e ai raggi UV; box inferiore per il cablaggio in PPS (polifenilensolfuro); vano ottico chiuso superiormente da uno schermo in vetro trasparente, spessore 8mm, fissato con silicone. Completo di piastra multiled di potenza in colore Warm White. Provvisto di filtro diffondente in PMMA ed ottiche con lente in materiale plastico (metacrilato) per illuminazione Wall Washer. Il box inferiore dotato di due pressacavi PG11 in ottone nichelato per cablaggio passante, idonei per cavi Ø6,5÷11mm; fissaggio del vano ottico alla controcassa mediante sistema ad aggancio rapido tramite chiavi a testa esagonale; controcassa per l'installazione in alluminio con tappi in tecnopolimero da ordinare separatamente; viti esterne in acciaio inox A2; sorgente n. 18 LED monocromatici, flusso sorgente 1740 lm, potenza sorgente 20 Watt: lm/Watt 87, luce diretta effetto wall washer; colore grigio, completi di controcassa</p>
--------------------	--

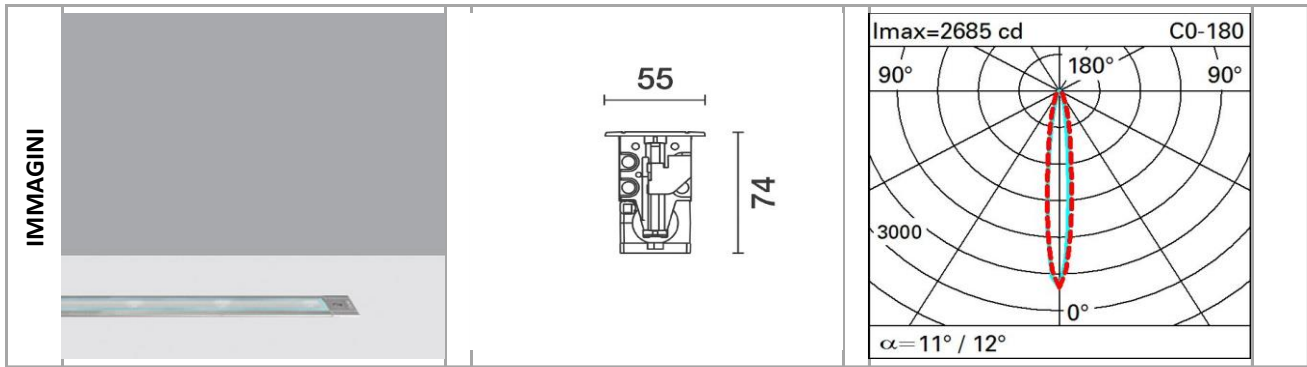
<b>CARATTERISTICHE</b>	<p>Caratteristiche prestazionali minime:</p> <ul style="list-style-type: none"> <li>- LED : piastra multiLED white warm;</li> <li>- temperatura colore: 3000 K;</li> <li>- potenza totale: 23,8 w;</li> <li>- flusso luminoso totale: 1111,5 Lm;</li> <li>- <b>potenza nom. LED: 20 W (lampada);</b></li> <li>- <b>flusso luminoso nom. LED: 1740 Lm (lampada)</b></li> <li>- <b>efficienza luminosa nom. LED: 87 Lm/W (lampada)</b></li> <li>- indice di resa cromatica IRC: 80;</li> <li>- resistenza all'impatto: IK10;</li> <li>- grado di protezione IP67</li> <li>- Step MacAdam: &lt;3</li> </ul>
------------------------	--





<b>DESCRIZIONE</b>	<p>apparecchio di illuminazione a luce diretta RGBW lineari incassati a pavimento, con sorgenti luminose LEDRGBW (Rosso, Verde, BLU e Bianco 4000K) e controllo DMX512-RDM; costituito da corpo e controcassa per l'installazione da ordinare separatamente; corpo in alluminio estruso, testate di estremità in pressofusione di alluminio complete di guarnizioni siliconiche; verniciatura acrilica liquida ad elevata resistenza agli agenti atmosferici e ai raggi UV; box inferiore per il cablaggio in PPS (polifenilensolfuro); vano ottico chiuso superiormente da uno schermo in vetro trasparente, spessore 8mm, fissato con silicone. Completo di piastra multiled di potenza con singoli led di colore Rosso, Verde, Blu e bianco nella versione 4000K (RGBW). Provvisto di ottiche con lente in materiale plastico (metacrilato) per illuminazione Wall Washer. Il box inferiore è fornito di due pressacavi PG11 in ottone nichelato e cavi uscenti per cablaggio passante; fissaggio del vano ottico alla controcassa mediante sistema ad aggancio rapido tramite chiavi a testa esagonale; controcassa per l'installazione in alluminio con tappi in tecnopolimero; viti esterne in acciaio inox A2; sorgente n. 48 LED RGBW, flusso sorgente 2970 lm, potenza sorgente 40 Watt: lm/Watt 74,25, luce diretta effetto wall washer; colore grigio; completi di controcassa e connettore lineare IP68 a 5 poli</p>
--------------------	--

<b>CARATTERISTICHE</b>	<p>Caratteristiche prestazionali minime:</p> <ul style="list-style-type: none"> <li>- LED : piastra multiLED con singoli LED RGBW;</li> <li>- temperatura colore: 4000 K;</li> <li>- potenza totale: 47,4 w;</li> <li>- flusso luminoso totale: 1985,1 Lm;</li> <li>- <b>potenza nom. LED: 40 W (lampada);</b></li> <li>- <b>flusso luminoso nom. LED: 2970 Lm (lampada)</b></li> <li>- <b>efficienza luminosa nom. LED: 72 lm/W (lampada)</b></li> <li>- resistenza all'impatto: IK10;</li> <li>- grado di protezione IP67</li> </ul>
------------------------	--



<b>DESCRIZIONE</b>	<p>apparecchio illuminante lineare ad incasso a pavimento per esterni, e a luce diretta, con sorgenti LED monocromatici Warm White, ottica Wall Washer; costituito da corpo e controcassa per l'installazione; corpo in alluminio estruso, testate di estremità in pressofusione di alluminio con guarnizioni siliconiche; verniciatura ad alta resistenza agli agenti atmosferici ed ai raggi UV in più fasi; box inferiore per il cablaggio in PPS (polifenilensolfuro); vano ottico chiuso superiormente da uno schermo in vetro trasparente, spessore 8mm, fissato con silicone; completo di piastra multiled di potenza in colore Warm White con circuito elettronico 24Vdc; driver 24V intelligente che permette l'emissione del flusso luminoso costante al variare della tensione d'ingresso (da 30Vdc a 16Vdc); filtro diffondente in PMMA ed ottiche con lente in materiale plastico (metacrilato) per illuminazione Wall Washer; box inferiore con due pressacavi PG11 in ottone nichelato per cablaggio passante con cavi Ø6,5÷11mm; fissaggio vano ottico alla controcassa ad aggancio rapido tramite chiavi a testa esagonale; controcassa per installazione in alluminio con tappi in tecnopolimero; viti esterne in acciaio inox A2; sorgente a n.6 LED monocromatici Warm White, flusso sorgente 570 lm, potenza sorgente 6,5w: lm/Watt 87,7, ottica Wall Washer; colore grigio; completo di controcassa</p>
--------------------	---

<b>CARATTERISTICHE</b>	<p>Caratteristiche prestazionali minime:</p> <ul style="list-style-type: none"> <li>- LED: piastra multi LED Warm White</li> <li>- temperatura colore 3000 K</li> <li>- potenza totale 6,5 w</li> <li>- flusso luminoso totale 317,9 Lm</li> <li>- <b>potenza nom. LED: 6,5 W (lampada);</b></li> <li>- <b>flusso luminoso nom. LED: 570 Lm (lampada)</b></li> <li>- <b>efficienza luminosa nom. LED: 87,7 Lm/W (lampada)</b></li> <li>- indice di resa cromatica IRC: 80</li> <li>- resistenza all'impatto IK09</li> <li>- grado di protezione IP67</li> <li>- Step MacAdam: &lt;3</li> </ul>
------------------------	--

IMMAGINI

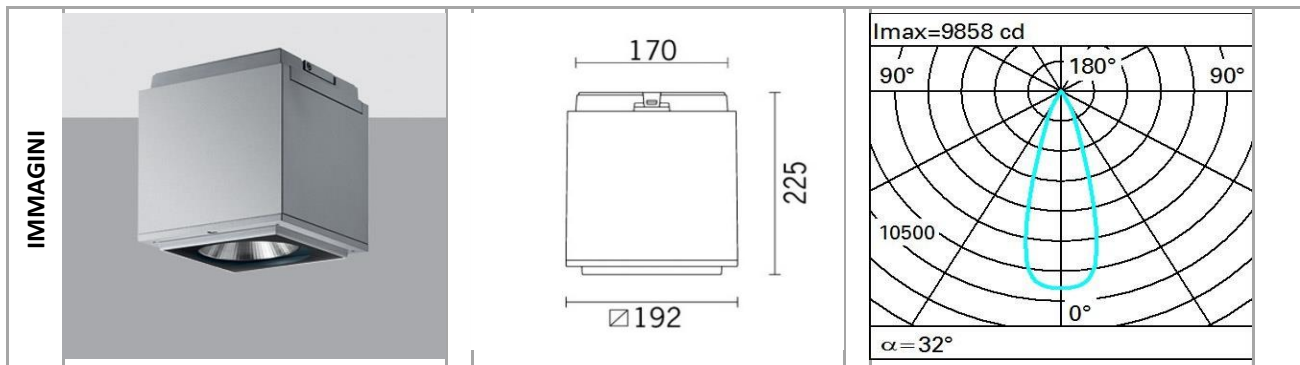


DESCRIZIONE

connettore lineare Led Tube a 3 vie (tipo Y) IP68 in tecnopolimero PA66 GF UL94 per installazione apparecchi lineare incassato a pavimento

CARATTERISTICHE

Caratteristiche prestazionali minime:  
elevata resistenza meccanica e termica (-40°C/+125°C);  
doppio pressacavo per cavi di diametro D=8÷17mm  
singolo pressacavo per cavi di diametro D=5÷13,5mm  
morsettiera interna a 5 poli per cavi con sezione max 4mm<sup>2</sup>  
tappo di chiusura in gomma IP68  
resistenza terminatore da 120 ohm

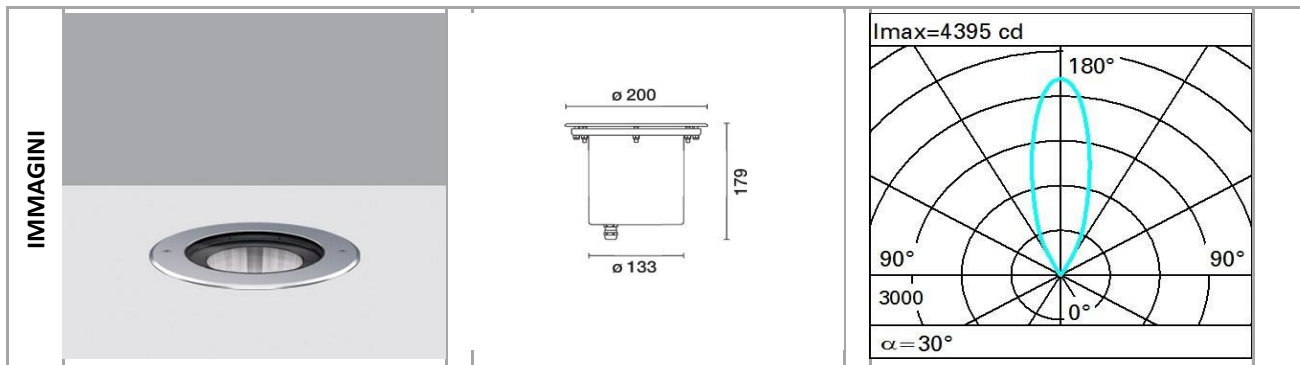
**DESCRIZIONE**

apparecchio illuminante a plafone per esterni, con sorgenti luminose a LED COB, Warm White ottica Flood; costituito da: vano ottico, vano porta componenti e basetta per installazione a soffitto; vano ottico, cornice anteriore, portello posteriore di chiusura e basetta a soffitto in pressofusione in lega di alluminio verniciati con finitura liscia (colore grigio RAL 9007); verniciatura ad alta resistenza agli agenti atmosferici ed ai raggi UV in più fasi; vetro di sicurezza sodico calcico temprato spessore 5mm, siliconato alla cornice; cornice solidale al vano ottico tramite due viti imperdibili M5 in acciaio inox AISI 304 e cavetto di sicurezza in acciaio; circuito LED COB monocromatico colore Warm White, ottica con riflettore in alluminio puro al 99,93%, trattamento superficiale di brillantatura e anodizzazione; alimentatore elettronico incorporato; vano porta componenti alloggiamento gruppo di alimentazione fissato con viti imperdibili su piastra removibile realizzata in acciaio zincato; gruppo di alimentazione accessibile da basetta a soffitto con sistema ad aggancio rapido e portello di chiusura posteriore in lega di alluminio verniciato e fissato al corpo con quattro viti imperdibili M5 in acciaio inox AISI 304; cavetto di ritenuta in acciaio zincato tra basetta superiore e prodotto; guarnizioni siliciche interne a tenuta stagna IP66; cablaggio passante con pressacavi PG 13,5 in poliammide, ingresso cavi di diametro tra 8,5÷12,5 mm; connessione rete elettrica con morsettiera a 3 poli ad innesto rapido; connessione morsettiera-gruppo alimentazione con morsetti ad innesto rapido; viterie esterne in acciaio inox A2; sorgente LED COB 3000°K, flusso sorgente 3800 lm, potenza sorgente 24 Watt: lm/Watt 158,3, luce diretta down light; gruppo di alimentazione completo di alimentatore elettronico (120÷240Vac 50/60Hz)marchio CE.

**CARATTERISTICHE**

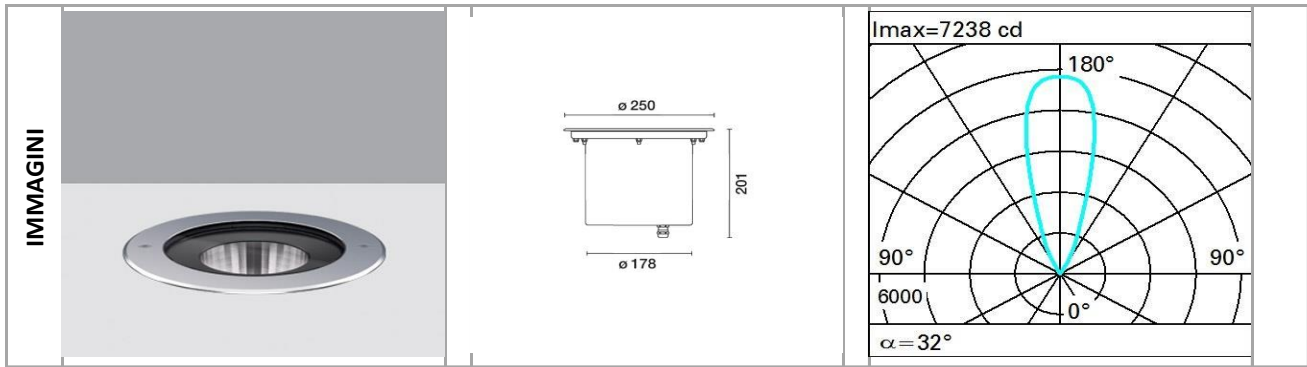
Caratteristiche prestazionali minime:

- LED: LED COB monocromatico neutral White
- temperatura colore: 3000 K
- potenza totale: 27,2 w
- flusso luminoso totale: 3033,5 Lm
- **potenza nom. LED: 24 W (lampada)**
- **flusso luminoso nom. LED: 3800 Lm (lampada)**
- **efficienza luminosa nom. LED: 158,3 lm/W (lampada)**
- ottica con riflettore OPTI BEAM in alluminio puro al 99,93%
- indice di resa cromatica IRC: 80
- resistenza all'impatto IK07
- grado di protezione IP66
- Step MacAdam: <2



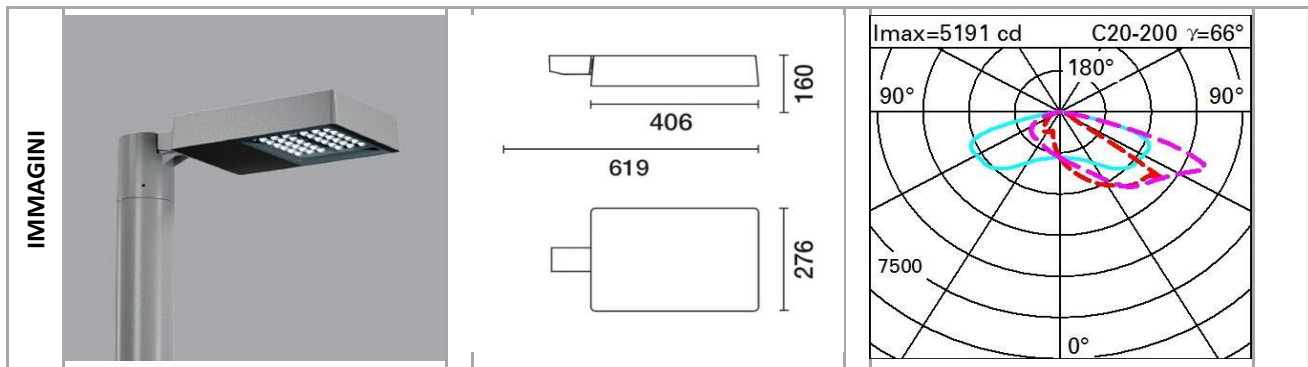
<b>DESCRIZIONE</b>	<p>Apparecchio per illuminazione ad incasso, applicabile a pavimento o terreno, con sorgenti luminose a LED monocromatici di colore bianco warm white, ottica fissa, con alimentatore elettronico incorporato dimmerabile DALI; cornice di forma rotonda, dimensione D=200 mm, corpo e cornice realizzati in acciaio inox AISI 304 con vetro in superficie sodico calcico extrachiario, spessore 15mm; corpo in acciaio inox con verniciatura di colore nero; fissato alla controcassa tramite due viti di tipo Torx; completo di circuito LED e riflettore OPTI BEAM in alluminio e carter di copertura in plastica nero; cablaggio con pressacavo in acciaio inox A2, cavo di alimentazione uscente di lunghezza L=1200 mm tipo A07RNF 4x1 mm<sup>2</sup>, corredato di dispositivo antitraspirazione (IP68) costituito da giunzione siliconata collocata sul cavo di alimentazione posizionata all'interno del prodotto; completo di controcassa per la posa in opera separata dal vano ottico in materiale plastico; insieme vetro, vano ottico, cornice e controcassa con resistenza al carico statico di 5000 kg; temperatura superficiale massima del vetro inferiore 40°C; potenza sorgente 12 W, flusso luminoso sorgente 1850 Lm, efficienza luminosa sorgente 154,6 Lm/Watt; marchio CE</p>
--------------------	--

<b>CARATTERISTICHE</b>	<p>Caratteristiche prestazionali minime:</p> <ul style="list-style-type: none"> <li>- LED: LED white;</li> <li>- temperatura colore: 3000° K;</li> <li>- potenza totale: 14.5 w;</li> <li>- flusso luminoso totale: 1477,2 Lm;</li> <li>- <b>potenza nom. LED: 12 W (lampada);</b></li> <li>- <b>flusso luminoso nom. LED: 1850 Lm (lampada)</b></li> <li>- <b>efficienza luminosa nom. LED: 154,6 Lm/Watt (lampada)</b></li> <li>- indice di resa cromatica IRC: 80;</li> <li>- resistenza all'impatto: IK10;</li> <li>- grado di protezione IP68</li> <li>- Step MacAdam: &lt;2</li> </ul>
------------------------	--



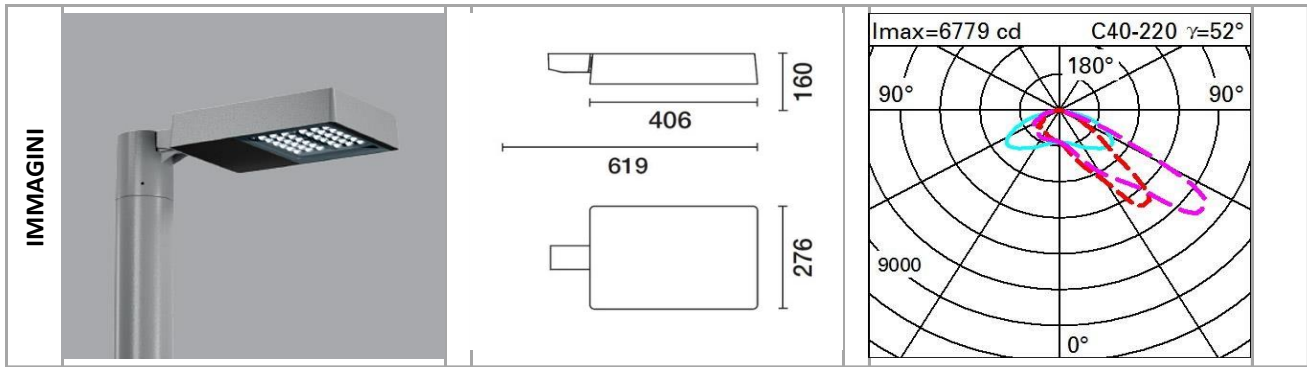
<b>DESCRIZIONE</b>	<p>Apparecchio per illuminazione ad incasso per esterni, applicabile a pavimento o terreno, con sorgenti luminose a LED monocromatici di colore bianco warm white, per illuminazione, ottica fissa, con alimentatore elettronico incorporato dimmerabile DALI; cornice di forma rotonda, dimensione D=250 mm, altezza H=201 mm, corpo e cornice realizzati in acciaio inox AISI 304 con vetro in superficie sodico calcico extrachiaro, spessore 15mm; corpo in acciaio inox verniciato colore nero; fissato alla controcassa tramite due viti di tipo Torx; completo di circuito LED e riflettore OPTI BEAM in alluminio e carter di copertura in plastica nero; cablaggio del prodotto con pressacavo in acciaio inox A2, cavo di alimentazione uscente di lunghezza L=1200 mm tipo A07RNF 4x1 mm<sup>2</sup>; cavo corredato di dispositivo antitranspirazione (IP68) costituito da una giunzione siliconata collocata sul cavo di alimentazione e posizionata all'interno del prodotto; completo di controcassa per la posa in opera, ordinabile separatamente dal vano ottico in materiale plastico; insieme vetro, vano ottico, cornice e controcassa con resistenza ad carico statico di 5000 kg; temperatura superficiale massima del vetro inferiore ai 40°C; potenza sorgente 18 W, flusso luminoso sorgente 2950 Lm, efficienza luminosa sorgente 163,8 Lm/Watt; marchio CE</p>
--------------------	--

<b>CARATTERISTICHE</b>	<p>Caratteristiche prestazionali minime:</p> <ul style="list-style-type: none"> <li>- LED : LED white;</li> <li>- temperatura colore 3000° K;</li> <li>- potenza totale 21,4 w;</li> <li>- flusso luminoso totale 2296,3 Lm;</li> <li>- <b>potenza nom. LED: 18 W (lampada);</b></li> <li>- <b>flusso luminoso nom. LED: 2950 Lm (lampada)</b></li> <li>- <b>efficienza luminosa nom. LED: 163,8 Lm/Watt (lampada)</b></li> <li>- indice di resa cromatica IRC: 80;</li> <li>- resistenza all'impatto IK10;</li> <li>- grado di protezione IP68;</li> <li>- Step MacAdam: &lt;2</li> </ul>
------------------------	--



<b>DESCRIZIONE</b>	<p>Apparecchio di illuminazione per esterni a luce diretta, con sorgenti luminose a LED di potenza; ottica stradale ST1.2 - P889 -; Intensity Glass G3; vano ottico in lega di alluminio EN1706AC 46100LF, sottoposto a un processo di pretrattamento con le seguenti fasi principali: sgrassaggio, fluorozirconatura (strato protettivo superficiale) e sigillatura (strato nanostrutturato ai silani); verniciatura con primer e vernice acrilica liquida, cotta a 150 °C, ad alta resistenza agli agenti atmosferici ed ai raggi UV; vetro di chiusura sodico-calcico temprato con uno spessore di 5 mm; orientabilità nell'installazione a testapalo +15°/ -5° e +5°/-15 nell'installazione laterale; ad levato comfort visivo; lenti ai polimeri ottici ad elevato rendimento ed omogenea distribuzione luminosa; completo di circuito con led monocromatici di potenza nel colore Warm White 3000°K; gruppo di alimentazione asportabile, collegato con connettori ad innesto rapido. Alimentatore elettronico DALI 220-240Vac 50/60Hz; vano ottico fissato all'attacco testapalo tramite due viti di serraggio; flusso luminoso emesso nell'emisfero superiore del Sistema in posizione orizzontale nullo (in conformità alle più restrittive norme contro l'inquinamento luminoso); viti esterne in acciaio inox; potenza totale sorgente 86,8 Watt, flusso luminoso sorgente 8750 Lm, efficienza luminosa sorgente 100,8 lm/W; marchio CE.</p>
--------------------	---

<b>CARATTERISTICHE</b>	<p>Caratteristiche prestazionali minime:</p> <ul style="list-style-type: none"> <li>- LED: LED warm white;</li> <li>- temperatura colore: 3000 K;</li> <li>- <b>potenza nom. LED: 86,8 Watt (lampada=apparecchio: rendimento 100%);</b></li> <li>- <b>flusso luminoso totale: 8750 Lm (lampada=apparecchio: rendimento 100%);</b></li> <li>- <b>efficienza luminosa reale: 100,8 lm/W (lampada=apparecchio: rendimento 100%);</b></li> <li>- indice di resa cromatica IRC: 70;</li> <li>- resistenza all'impatto: IK08;</li> <li>- grado di protezione IP66;</li> <li>- Step MacAdam: &lt;5</li> </ul>
------------------------	--



## DESCRIZIONE

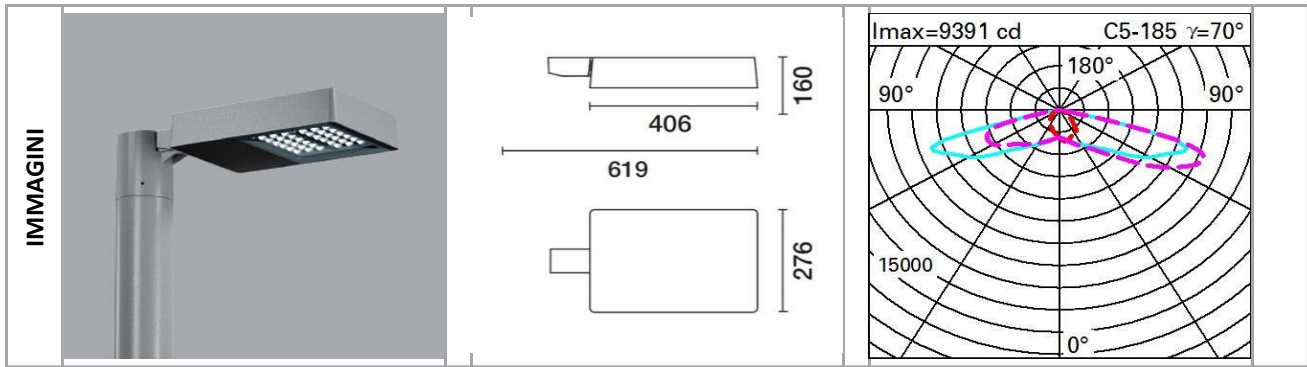
Apparecchio di illuminazione per esterni a luce diretta, con sorgenti luminose a LED di potenza; Ottica Asimmetrica 45° - P891 -. Intensity Glass G3; vano ottico in lega di alluminio EN1706AC 46100LF, sottoposto a un processo di pretrattamento con le seguenti fasi principali: sgrassaggio, fluorozirconatura (strato protettivo superficiale) e sigillatura (stratonanostrutturato ai silani); verniciatura con primer e vernice acrilica liquida, cotta a 150 °C, ad alta resistenza agli agenti atmosferici ed ai raggi UV; vetro di chiusura sodicocalcico temprato con uno spessore di 5 mm; orientabilità nell'installazione a testapalo +15°/ 5° e +5°/15 nell'installazione laterale; ad elevato comfort visivo; lenti ai polimeri ottici ad elevato rendimento ed omogenea distribuzione luminosa; completo di circuito con led monocromatici di potenza nel colore Warm White; gruppo di alimentazione asportabile, collegato con connettori ad innesto rapido. Alimentatore elettronico DALI 220-240Vac 50/60Hz; vano ottico fissato all'attacco applique o testapalo tramite due viti di serraggio; flusso luminoso emesso nell'emisfero superiore del Sistema in posizione orizzontale nullo (in conformità alle più restrittive norme contro l'inquinamento luminoso); viti esterne in acciaio inox. montaggio a testapalo; potenza totale sorgente 86,8 Watt, flusso luminoso sorgente 8750 Lm, efficienza luminosa sorgente 100,8 lm/W; marchio CE.

## CARATTERISTICHE

Caratteristiche prestazionali minime:

- LED: LED warm white
- temperatura colore: 3000 K
- **potenza totale: 86,8 Watt (lampada=apparecchio: rendimento 100%)**
- **flusso luminoso totale: 9070 Lm (lampada=apparecchio: rendimento 100%)**
- **efficienza luminosa reale: 104,5 lm/W (lampada=apparecchio: rendimento 100%)**
- Intensità Max:  $I_{max} = 6779 \text{ cd}$
- C40-220:  $g = 52^\circ$
- indice di resa cromatica IRC: 70
- resistenza all'impatto: IK08
- grado di protezione IP66
- Step MacAdam: <5





**DESCRIZIONE**

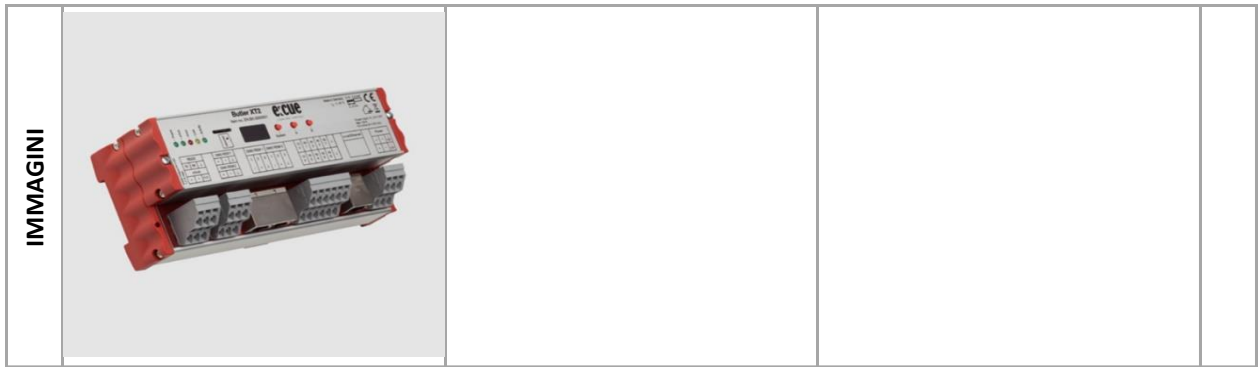
Apparecchio di illuminazione per esterni a luce diretta; ottica stradale ST0.5 - P893 -; Intensity Glass G3 a luce diretta con sorgenti luminose con LED di potenza; vano ottico in lega di alluminio EN1706AC 46100LF, sottoposto a un processo di pretrattamento multi step, con le seguenti fasi principali: sgrassaggio, fluorozirconatura (strato protettivo superficiale) e sigillatura (strato nanostrutturato ai silani); verniciatura con primer e vernice acrilica liquida, cotta a 150 °C, ad alta resistenza agli agenti atmosferici ed ai raggi UV; vetro di chiusura sodico-calcico temprato con uno spessore di 5 mm; orientabilità nell'installazione a testapalo +15°/ -5° e +5°/-15 nell'installazione laterale. Ad elevato comfort visivo; lenti ai polimeri ottici ad elevato rendimento ed omogenea distribuzione luminosa; completo di circuito con led monocromatici di potenza nel colore Warm White; gruppo di alimentazione asportabile, collegato con connettori ad innesto rapido. Alimentatore elettronico DALI 220-240Vac 50/60Hz; vano ottico fissato all'attacco applique o testapalo tramite due viti di serraggio; flusso luminoso emesso nell'emisfero superiore del Sistema in posizione orizzontale nullo (in conformità alle più restrittive norme contro l'inquinamento luminoso); viti esterne o in acciaio inox; potenza sorgente 86,8 Watt, flusso luminoso sorgente 8750 Lm, efficienza luminosa sorgente 100,8 lm/Watt; marchio CE.

**CARATTERISTICHE**

Caratteristiche prestazionali minime:

- LED: LED warm white;
- temperatura colore: 3000 K;
- **potenza totale: 86,8 Watt (lampada=apparecchio: rendimento 100%);**
- **flusso luminoso totale: 8750 Lm (lampada=apparecchio: rendimento 100%);**
- **efficienza luminosa: 100,8 lm/Watt (lampada=apparecchio: rendimento 100%);**
- Intensità Max:  $I_{max} = 9391$  cd
- C5-185:  $g = 70^\circ$
- indice di resa cromatica IRC: 70;
- resistenza all'impatto: IK08;
- grado di protezione IP66
- Step MacAdam: <5

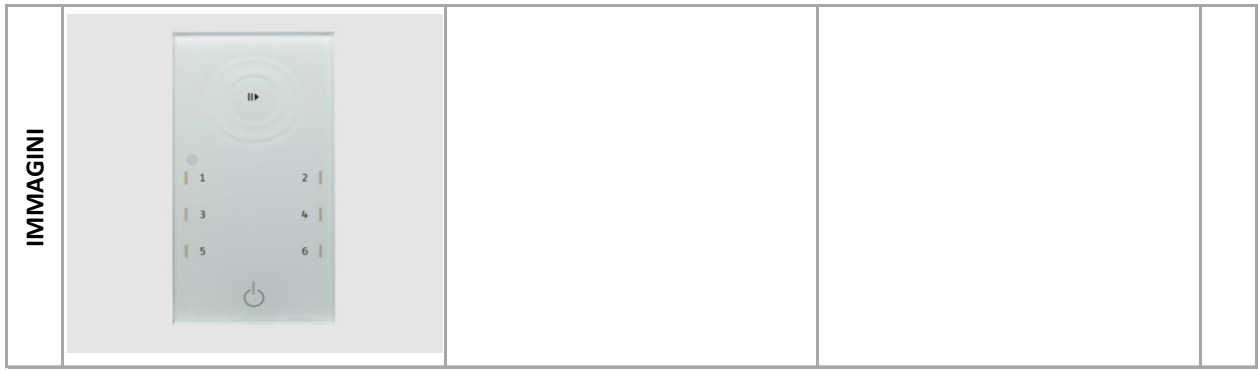
Scheda 11a	<b>INTERFACCIA /ENGINE DMX/RDM TIPO "BUTLER XT2"</b>
------------	--



<b>DESCRIZIONE</b>	<p>Butler XT2, interfaccia/engine DMX/RDM - 33W - Vin=12÷24Vdc, Corrente≥1,35A - con e:bus 24Vdc. Può essere utilizzato in modalità standalone per riproduzione e ripetizione di show di illuminazione precedentemente caricati, programmato tramite un PC con la software suite della e:cue. Il Butler XT2 è utilizzato anche come dispositivo DMX/RDM controllato da un'altra E:cue engine. In modalità standalone, il Butler XT2 installabile su guida DIN, controlla fino a 1024 canali DMX/RDM. Il controllo dei canali DMX/RDM può essere aumentata a 65.536 canali aggregando più Butler XT2. Questo interfaccia/engine ha molte opzioni di connessione, utilizzati per controllare lighting show in esecuzione sul dispositivo. Le opzioni di connessione includono connessione diretta a pannelli/terminali Glass-Touch, RS-232, ingressi digitali ed Ethernet. Supporta il protocollo RDM per la comunicazione bidirezionale. Orologio in tempo reale e astronomico interno. Configurazione Standalone via web browser. Controllo tramite browser web o applicazioni iOS e Android con Action Pad. 100 MBit e: net.</p>	
--------------------	---	--

<b>CARATTERISTICHE</b>	<p>Porta di ingresso seriale (RS-232) per connessione a sistemi di terze parti. Otto ingressi digitali (optoisolati) liberamente configurabili. MicroSD card per l'upload di show / archiviazione di file di configurazione (in dotazione). Sistema di dimmerazione. Cuelist (programmi) scaricati da Lighting Application Suite della E:cue. Caratteristiche prestazionali minime:          Materiale corpo: Alluminio e Polyammide 6.6.          Completo di Display LED a 7 segmenti.          IP20          EAC</p>	
------------------------	---	--

Scheda 11b	TASTIERA IN VETRO
------------	-------------------



<b>DESCRIZIONE</b>	<p>Tastiera in vetro " Glass Touch T6R" - Input:24Vdc, 18mA (via e:bus), tastiera utente con una superficie di vetro, tasti sensibili al tatto e un tasto a "ruota" (wheel) per l'interazione dell'utente. Progettato per funzionare con il Butler XT tramite protocollo e:bus, i tasti del Glass Touch in vetro possono essere facilmente personalizzati utilizzando software e:cue per svolgere qualsiasi funzione in base alle esigenze di progetto, il tasto a "ruota" serve come un pulsante "master". Piacevole per gli occhi, questo dispositivo è la soluzione perfetta per l'interazione utente e il controllo in applicazioni di illuminazione di fascia alta come l'hospitality, architetture, healthcare, residenziali e di altri progetti. Il Glass Touch T6R è installabile a parete, e fino a otto unità possono essere collegate ad un unico Butler XT per un'installazione flessibile. Il prodotto è fornito di: 7 tasti a sfioramento con LED di stato (6 + play / pausa), 1 tasto ON/OFF, 1 tasto a "ruota" sensibile al tocco. Possibilità di controllo remoto tramite sensore IR. Compatibile con le scatole standard per montaggio ad incasso a muro. Ultra sottile con parte frontale in vetro lucido e alloggiamento in alluminio.</p>	
--------------------	--	--

<b>CARATTERISTICHE</b>	<p>Collegamento in topologia libera (free topology)  e:bus della e:cue (collegamento a 2 fili per alimentazione e dati).  IP20  EAC</p>	
------------------------	---	--

IMMAGINI



DESCRIZIONE

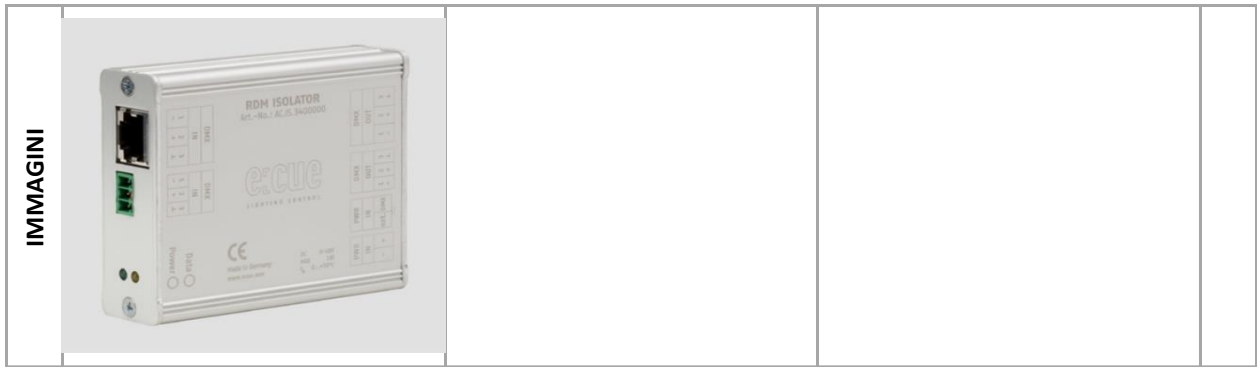
Alimentatore elettronico a guida DIN.  $V_{in}=220-240V_{ac}$  / 50-60Hz;  $V_{out}=24V_{dc}\pm 2\%$  (SELV)



CARATTERISTICHE

Dimensione (mm): 95x72x68  
EAC

Scheda 11d	<b>AMPLIFICATORE ISOLATORE DMX</b>
------------	------------------------------------



<b>DESCRIZIONE</b>	<p>"RDM ISOLATOR" dispositivo che ripete ed amplifica i segnali DMX, DMX-RDM sopra una barriera di isolamento galvanico. Vin=9÷48Vdc 1W</p> <p>Descrizione tecnica:          Il RDM ISOLATOR ripete segnali DMX ed E:pix (solo andata), così come segnali DMX-RDM (bi-direzionale) su una barriera di isolamento galvanico. L'alimentatore ha una barriera di isolamento separato (selezione "external") o è allineata con il potenziale di uscita (selezione "DMX power").</p>	
--------------------	---	--

<b>CARATTERISTICHE</b>	<p>Isolamento ad 1kV.          Compatibilità con USITT DMX512A e E:pix.          Velocità di dati 1MBaud.          Alimentazione tramite RJ45 selezionabile.          Porta d'alimentazione separata e completamente isolata.          Flessibilità porte dati (RJ45 o morsetti a vite).          Supporto RDM completo ANSI E1.20-2006.          Completo di LED di stato.          Materiale corpo: alluminio anodizzato          IP20          EAC</p>	
------------------------	---	--